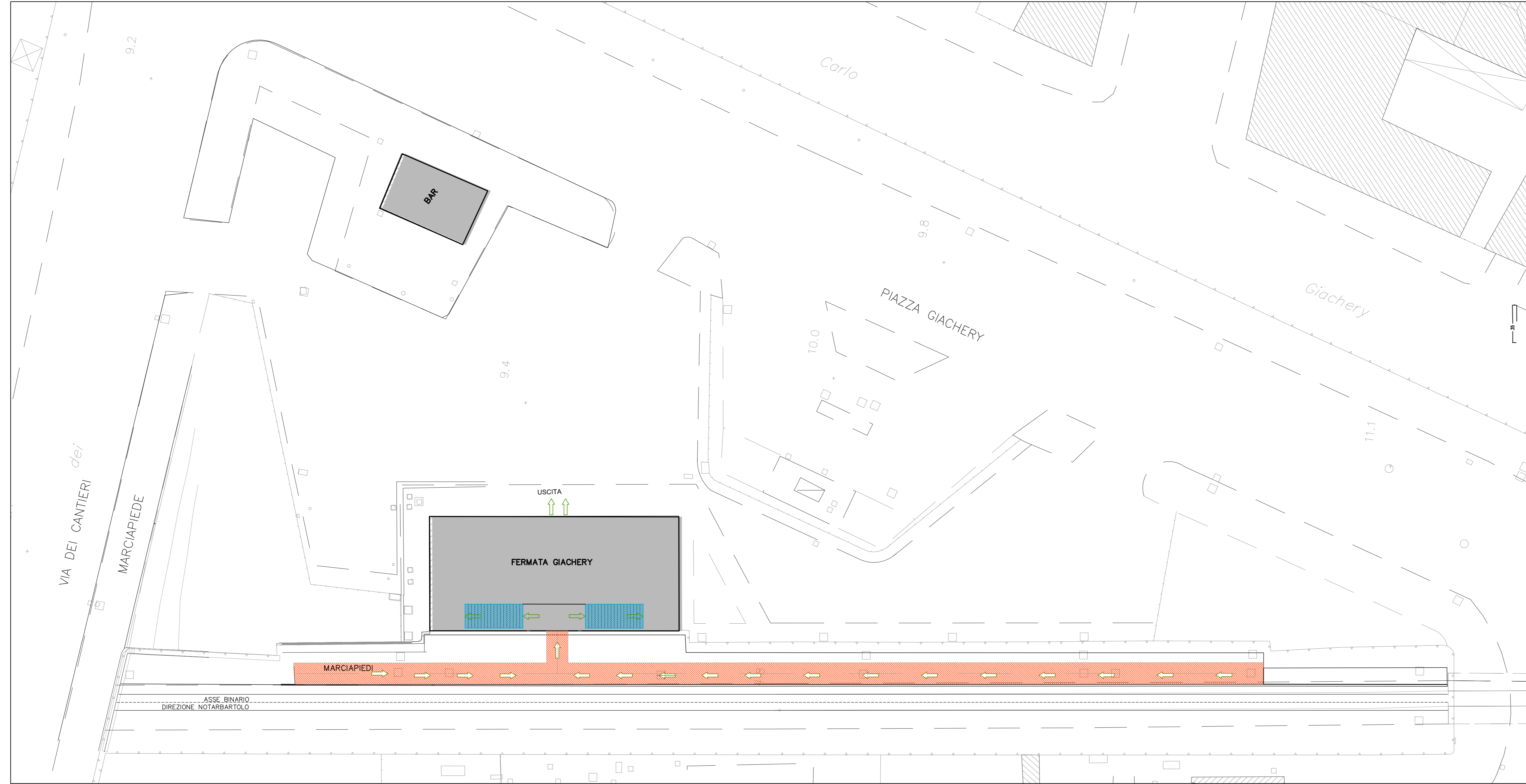
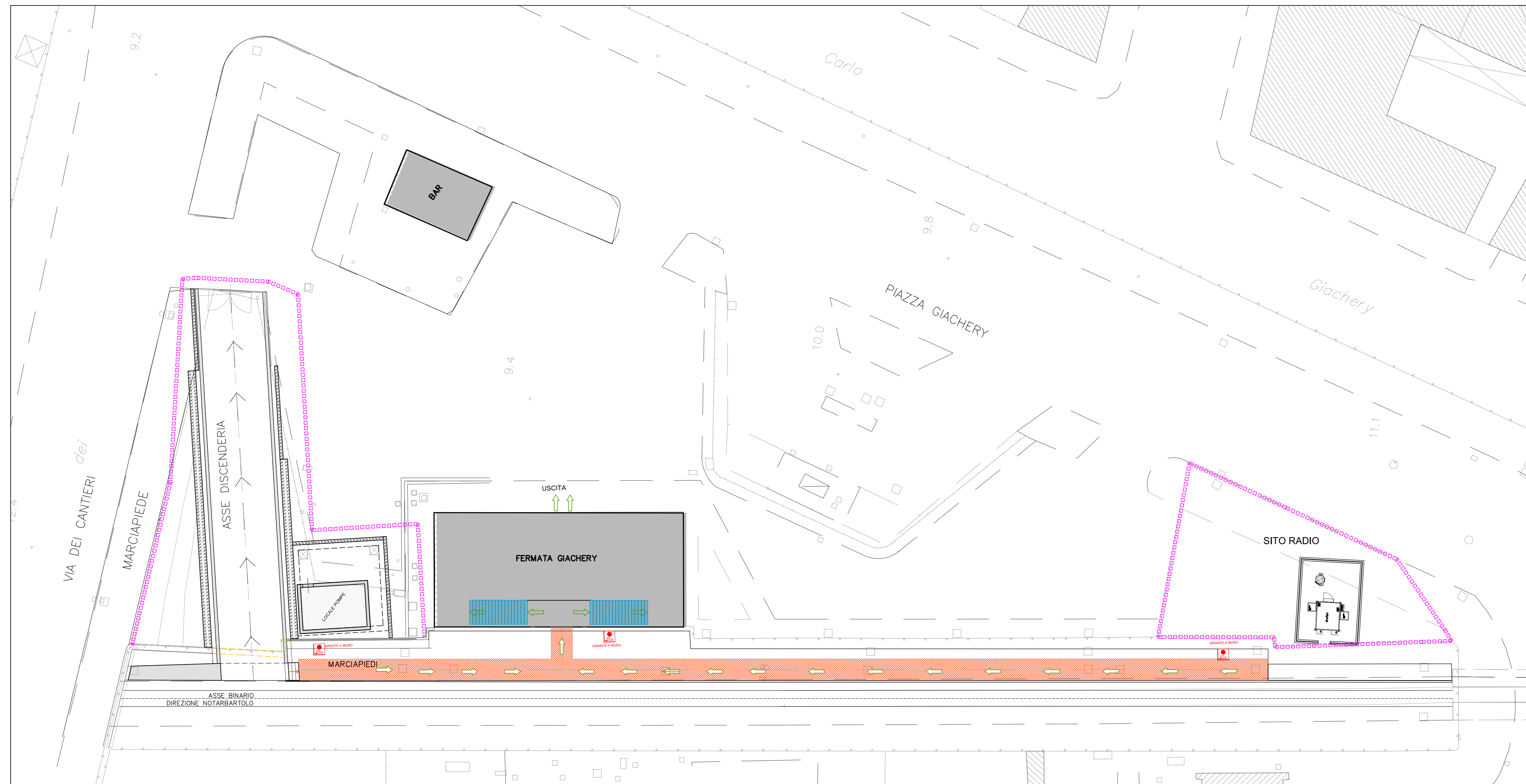


STRALCIO PLANIMETRICO ANTE OPERAM - scala 1:200



STRALCIO PLANIMETRICO OPERE DA REALIZZARE CON INDICAZIONE PERIMETRAZIONE DELLE AREE DI CANTIERE - scala 1:200



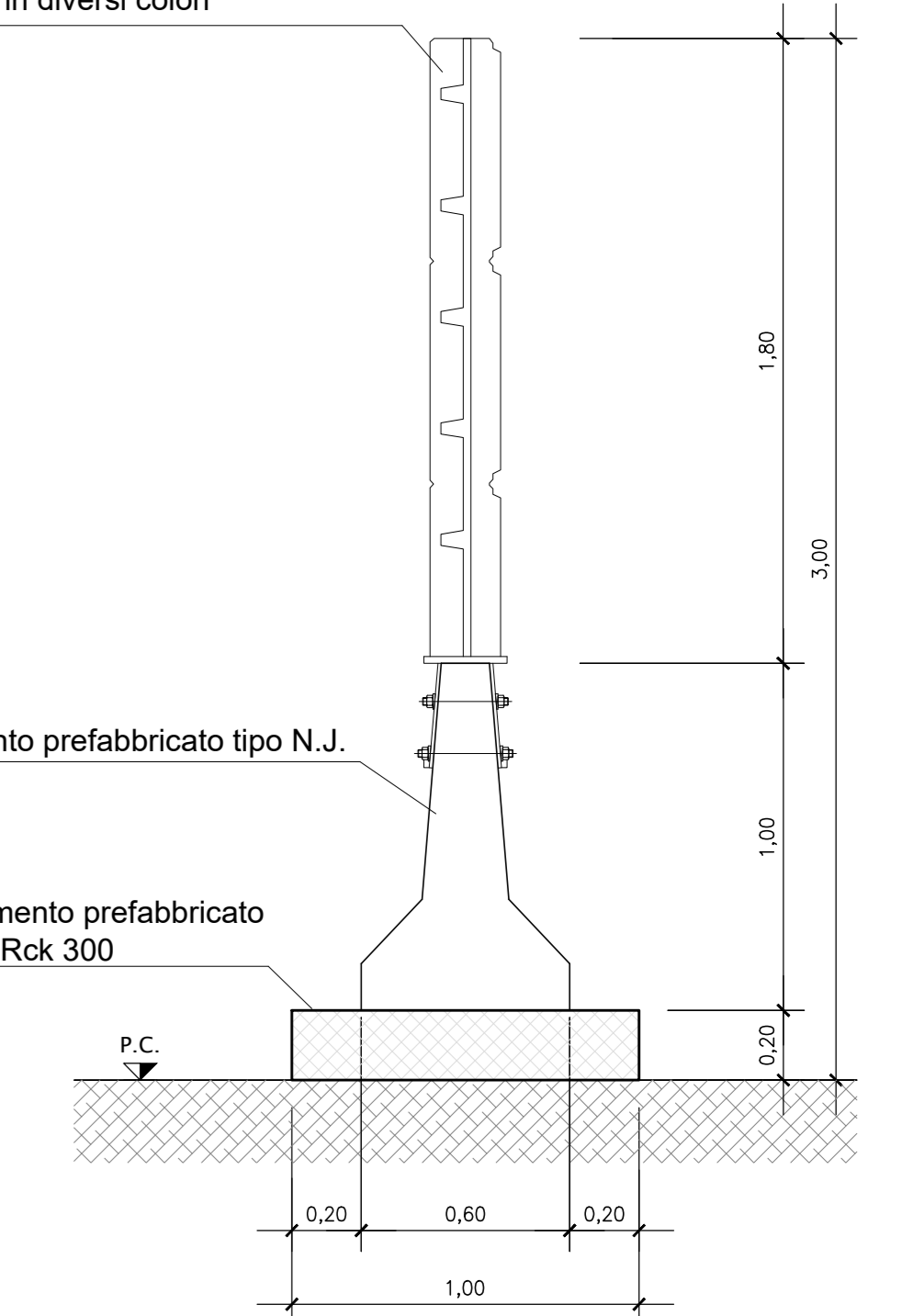
LEGENDA:

DELIMITAZIONE AREE DI CANTIERE

PARTICOLARE:

RECINZIONE DI CANTIERE CON BARRIERA ANTIRUMORE
Sezione TRASVERSALE scala 1:20

Pannelli modulari in calcestruzzo alleggerito con fibra di legno mineralizzato, pigmentato in diversi colori



COMUNE DI PALERMO

 COMMITTENTE:




DIREZIONE LAVORI:


IMPRESA ESECUTRICE:


PROGETTO ESECUTIVO DI VARIANTE
 PRIMO LOTTO FUNZIONALE CHIUSURA DELL'ANELLO FERROVIARIO IN SOTTERRANEO NEL TRATTO DI LINEA TRA LE STAZIONI DI PALERMO NOTARBARTOLO E GIACHERY E PROSEGUIMENTO FINO A POLITEAMA

FERMATA GIACHERY (FV04)
 PES FERMATA GIACHERY-PLANIMETRIA ANTE e POST OPERAM

COMMESSA	LOTTO	FASE	ENTE	TIPO DOC.	OPERA/DISCIPLINA	PROGR.	REV.	SCALA
RS 72	01	V	ZZ	P9	FV04000	001	A	VARIE

PROGETTAZIONE: ATI (Associazione Temporanea d'Imprese)



Rev.	Descrizione	Redatto	Data	Verificato	Data	Approvato	Data
A	Emissione	A. Cozzolino	13.10.2023	P. Valente	13.10.2023	R. Piccirilli	13.10.2023

